



Fig. 1: Aqmos BM-R2D2-32

Waterontharder in kastbehuizing

Enkele ontharder in kast voor ontharding van drink- en proceswater tot max. 30°C.

Aqmos BM-R2D2-32 bestaande uit:

Drukflës van glasvezelsterkte kunststof, gevuld met hoogwaardig ionenwisselaarshars, modern design, kastbehuizing voor een zoutvoorraad van max. 25 kg, opsteekdeksel, hoeveelheidsgergelyd centraal regelventiel type BNT 1650, geïntegreerd fjnsnijventiel, aanzuigvoorziening en verbinding sleiding naar het centraal regelventiel, vuilwaterslang 12 Ømm - lengte 2.000 mm.



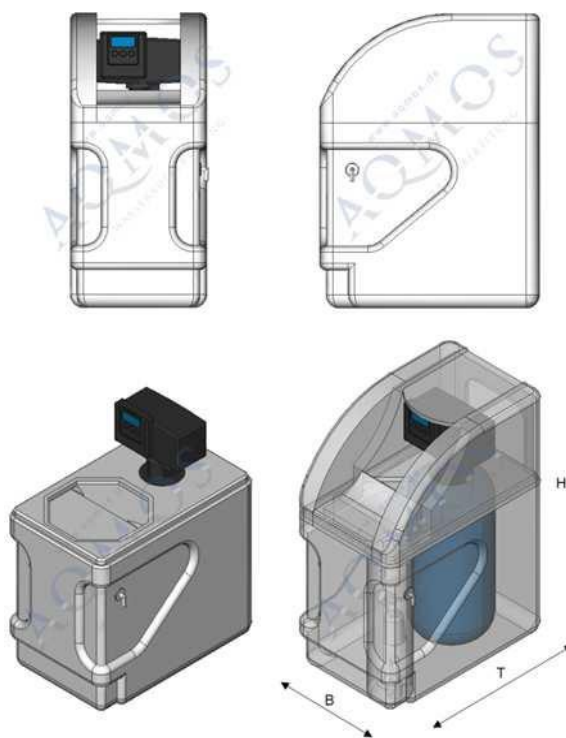
Fig. 2: Regelventiel BNT 1650

Technische gegevens	BM-R2D2-32
Prestatiegegevens	
Voor huishoudens tot en met	1-4 Personen
Capaciteit bij 10°dH	3.200 L
Capaciteit bij 15°dH	2.130 L
Capaciteit bij 20°dH	1.600 L
Nominale doorstroming*	1,0 m³/h
Nominale doorstroming**	0,24 m³/h
max. stromingsdruk hard water	6,0 bar
min. Druk hard water	2,0 bar
Drukverlies bij max. stroom	0,6 bar
Zoutverbruik per regeneratie	1,28 kg
Regeneratietijd	30 Minuten
Fysieke gegevens Behuizing kast	
Hoogte kastbehuizing	650 mm
Breedte kastbehuizing	220 mm
Diepte kastbehuizing	460 mm
Maximale zoutvoorraad	25 kg
Fysieke gegevens GVK-drukflës	
GRP drukflës type	8"x17"
Hars inhoud	8 L
Regelklep	
Regelkop	BNT 1650
Wateraansluitingen	1" AG
Aansluiting riolering	12 mm
Elektrische eigenschappen en voorwaarden	
Stroomverbruik	3 Watt
Elektrische aansluiting	230/ 50/24 V
max. watertemperatuur	39 °C
Gewicht van het gehele systeem	17 kg

* volgens DIN 19636 (20°dH tot 8°dH)

** van 20°dH tot 0,5°dH (40 BV/h)

Maatschets voor de technische gegevens



Installatievoorwaarden

- ⌚ Huiswaterfilter bij de inlaat
- ⌚ Drukregelaar bij >6 bar
- ⌚ Vochtbestendige contactdoos 230 V/ 50 Hz, zekering 10 A, max. 1.000 mm van de installatieplaats van het systeem
- ⌚ Ruw- en drinkwateraansluiting DN 25 (R1°) met afsluitkraan
- ⌚ Aansluiting afvalwater DN50

Neem contact op met

verkoop@kalkrem.nl Internet: www.kalkrem.nl