

**ADOUCCISSEUR - WATER SOFTENER
WATERONTHARDER - VÍZLÁGYÍTÓ
БЫТОВОЙ УМЯГЧИТЕЛЬ ВОДЫ
ADDOLCIFICATORE - WEICHWASSERANLAGE
DOMOWY ZMIĘKCZACZ WODY**

Notice originale

A6X

FR INSTRUCTIONS DE MONTAGE ET D'UTILISATION
GB INSTRUCTIONS FOR ASSEMBLY AND USE
NL MONTAGE EN BEDIENINGSHANDLEIDING
HU BEÉPÍTÉSI ÉS ÜZEMELTETÉSI UTASÍTÁS
RU ИНСТРУКЦИЯ ПО МОНТАЖУ И ЭКСПЛУАТАЦИИ
IT MANUALE DI MONTAGGIO, MESSA IN FUNZIONE, USO E MANUTENZIONE
DE EINBAU- UND BEDIENUNGSANLEITUNG
PL INSTRUKCJA MONTAŻU I OBSŁUGI



GEBRUIKSVOORSCHRIFTEN	19
Gebruik.....	19
Uitpakken.....	19
Plaatsing.....	19
Interventies.....	19
Sanitair.....	19
GARANTIE	19
WERKINGSPRINCIPE VAN EEN WATERONTHARDER	19
INSTALLATIE – OVERZICHT	20
INSTALLATIEPROCEDURE	20
PROGRAMMATIE	21
INGEBRUIKNAME	22
Spoelen.....	22
Instellen van de resthardheid.....	22
WERKING	22
Automatische displaymeldingen.....	23
Manuele regeneratie.....	23
Alarm zoutgebrek bevestigen.....	23
Stroomonderbreking.....	23
Stand-by mode.....	23
GEAVANCEERDE INSTELLING	23
ROUTINE- EN GEAVANCEERD ONDERHOUD	24
ROUTINEONDERHOUD.....	24
GEAVANCEERD ONDERHOUD.....	24
CHECKLIST CONTROLE & ONDERHOUD.....	24
PROBLEEMOPLOSSING	25
TECHNISCHE KENMERKEN	25
OMGEVINGSKENMERKEN.....	25
WERKINGSKENMERKEN.....	25

Bedankt voor uw vertrouwen met de aankoop van deze BWT-waterontharder.

Belangrijk: vóór elk(e) hydraulisch(e) of elektrisch(e) aansluiting, gebruik of onderhoud, gelieve aandachtig deze handleiding door te nemen. Indien u zich niet houdt aan de hierin vermelde richtlijnen, kan de garantie vervallen.

GEBRUIKSVOORSCHRIFTEN

GEBRUIK

Dit toestel is geschikt voor een volledige ontharding of deelontharding van drinkwater en sanitair water; ter bescherming van waterleidingen, kraanwerk, aangesloten toestellen, boilers, ... tegen storingen en schade veroorzaakt door kalk. Dit toestel is niet bedoeld om water drinkbaar te maken. Daarom mag dit toestel alleen op water worden aangesloten dat al voldoet aan de kwaliteitseisen en –referenties van de geldende regelgeving.

UITPAKKEN

Controleer of de verpakking en het toestel niet beschadigd werden tijdens het transport. Gebruik het toestel niet in geval van zichtbare schade, en contacteer de verkoper.

PLAATSING

Het toestel wordt het best geïnstalleerd:

- op een vlakke, droge, goed gereinigde en geventileerde plaats, die niet toegankelijk is voor onbevoegden.
- beschut tegen weersinvloeden, hittebronnen en chemische dampen.

INTERVENTIES

De eigenaar van het toestel moet ervoor zorgen dat de uitbating, service en onderhoud van het toestel wordt uitgevoerd door een bevoegd persoon, die beschikt over de vereiste kennis en het geschikt gereedschap en materiaal en die deze handleiding gelezen en de inhoud ervan begrepen heeft.

Interventies aan het toestel moeten worden uitgevoerd in overeenstemming met de code van de goede praktijk en de regels van toepassing op het lokaal waar het toestel geïnstalleerd is, met name voor sanitair, elektriciteit en het gebruik van chemische producten (zie hieronder).

SANITAIR

Wanneer op watertoevoerleidingen en/of onthardwaterleidingen voorzieningen zijn gemonteerd die een waterslag kunnen veroorzaken (zoals elektrokleppen), dienen doeltreffende waterslagdempers te worden geplaatst.

ELEKTRISCHE AANSLUITING

Vermijd het gebruik van een verlengkabel of verdeelstekker om het toestel elektrisch aan te sluiten. Controleer of de elektrische installatie uitgevoerd is conform de geldende normen, in het bijzonder wat betreft de aarding en elektrische berscheming.

Probeer het toestel niet aan te sluiten op het net indien de stroomkabel beschadigd is. Gelieve in dat geval de verkoper te contacteren voor een vervanging van de transformator en de stroomkabel. Vóór u het toestel aansluit op het lichtnet, schakelt u de stroom op het stopcontact in kwestie uit, via de relevante stroomonderbreker of hoofdzekering.

Indien het toestel geïnstalleerd werd in nabijheid van apparatuur met sterke elektromagnetische straling (zoals een transformator), dient u de standaardbescherming uit te breiden d.m.v. een geschikte ruisfilter en afgeschermd kabels. Open de elektrische controle-unit van het toestel niet, indien u daarvoor onbevoegd bent. **Gevaar op elektrocutie.**

GEBRUIK VAN CHEMISCHE PRODUCTEN

Chemicaliën kunnen nodig zijn voor bepaalde onderhoudswerkzaamheden. De personen die dergelijke producten gebruiken, moeten de gevaren ervan kennen en collectieve of persoonlijke beschermingsmiddelen gebruiken of dragen om zich tegen deze gevaren te beschermen.

De oppervlakken van dit toestel mogen niet worden gereinigd met alcohol of producten op basis van alcohol, noch met enig product dat oplosmiddelen bevat die kunststoffen kunnen aantasten.

GELIJKVORMIGHEID

Het toestel mag niet worden gewijzigd of aangepast zonder voorafgaande schriftelijke toestemming van de producent.

GELDENDE NORMEN

Dit toestel is conform:

- Richtlijn 2014/30/EU inzake elektromagnetische compatibiliteit.
- Richtlijn 2014/35/EU inzake elektrisch materiaal voor gebruik binnen bepaalde voltageslimieten.
- Richtlijn 2006/42/EG van 17/05/2006 inzake machinemateriaal (geamendeerde richtlijn 98/37/EG).
- Richtlijn 2011/65/EU van 08/06/2011 inzake de beperking op het gebruik van bepaalde gevaarlijke stoffen in elektrische en elektronische apparatuur (geamendeerde richtlijn 2002/95/EG).
- Richtlijn RED 2014/53/EU van toepassing vanaf 13/06/2016 betreffende radio apparatuur.
- Dit product is onderhevig aan de richtlijn 2014/68/EU van 15/05/2014 inzake uitrustingen onder druk. Het voldoet aan de vereisten van artikel 4 punt 3 (ontwerp en productie volgens de geldende regels van goed vakmanschap), maar kan niet worden ondergebracht in categorieën I tot IV en is bijgevolg niet gedekt door de CE-markering voor drukapparatuur.
- Bescherming tegen verontreiniging van drinkwater in waterinstallaties en algemene eisen voor inrichtingen ter voorkoming van verontreiniging door terugstroming. (overeenkomstig de geldende wetgeving)
- EN 973-norm: chemicaliën voor de behandeling van water bestemd voor menselijke consumptie - Natriumchloride voor de regeneratie van ionenuitwisselaars.
- Het geproduceerde geluidsniveau is lager dan 70 dB.
- Dit symbool betekent dat dit toestel onder de Europese WEEE-Richtlijn valt inzake afgedankte elektrische en elektronische apparatuur (Waste Electronic and Electrical Equipment): elektrische en elektronische componenten worden afgedankt in de daarvoor voorziene afvalcontainers, en hun verwijdering, conform de correcte instructies, vermijdt negatieve gevolgen alsook mogelijke gevaren voor milieu en gezondheid.



GARANTIE

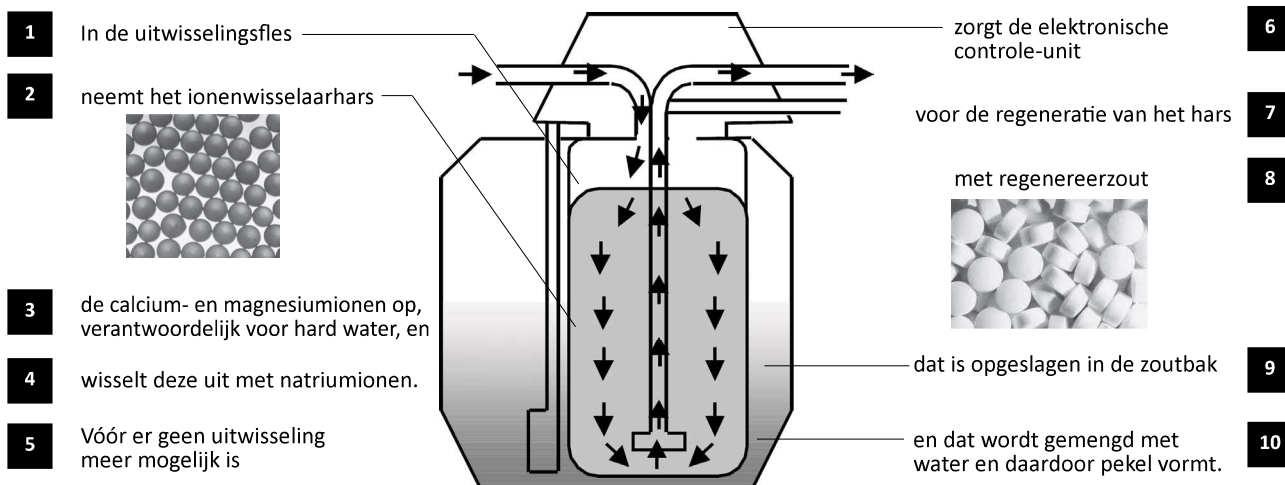
De garantie is onderworpen aan de wettelijke bepalingen van het land waar het wordt verkocht, aangevuld met eventuele extra garantie aangeboden door de producent (Algemene verkoopvoorwaarden BWT).

De garantie is niet van toepassing in volgende gevallen:

- bij installatie op voorziening met niet-drankbaar water
- bij het niet nakomen van de vereisten in dit hoofdstuk
- bij het niet nakomen van de installatierichtlijnen (zie § INSTALLATIEPROCEDURE)
- bij het niet nakomen van de onderhoudsrichtlijnen (zie § ROUTINE- & GEAVANCEERD ONDERHOUD)
- bij het niet nakomen van de omgevingskenmerken (zie § TECHNISCHE KENMERKEN)

WERKINGSPRINCIPE VAN EEN WATERONTHARDER

Een ontharder functioneert als aangegeven in het diagram hieronder:

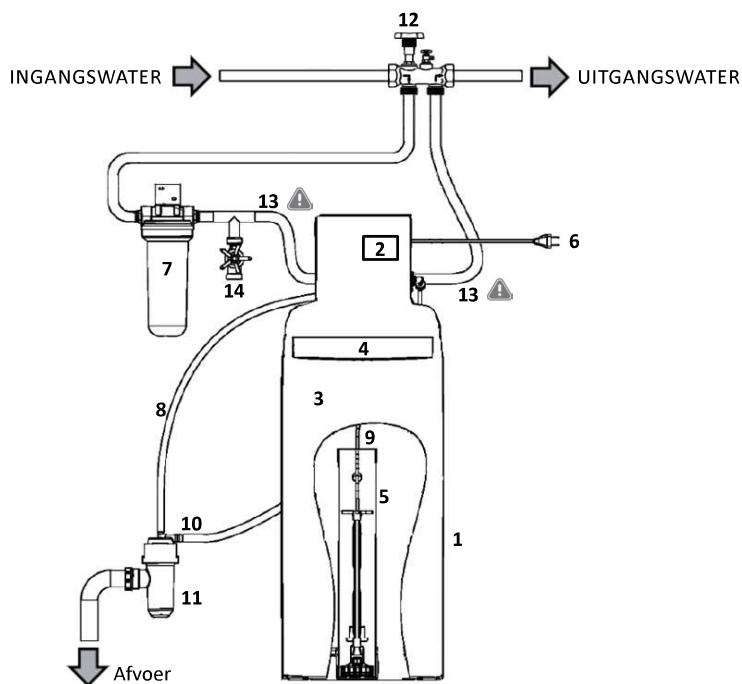


Bij de AQA perla gebeurt de regeneratie van het hars met behulp van een hoeveelheid pekkel die proportioneel is aan de verzadiging van de harsen. Het toestel is tevens uitgerust met een systeem dat hars desinfecteert tijdens de regeneratie.

INSTALLATIE – OVERZICHT

De installatie van de ontharder omvat de elementen die hieronder opgesomd en weergegeven zijn. Raadpleeg het blad met de pakketinhoud, waarin staat welke bij uw apparaat zijn geleverd.

1. Verzachter
2. Stuurkast
3. Zoutbak
4. Klep zoutbak
5. Pekelklep
6. Elektrische voeding
7. Voorfilter
8. Afvoerslang
9. Pekelslang
10. Overloop zoutbak
11. B-Siphon
12. By-passkraan
13. Flexibels ingang / uitgang ⚠
14. Aansluiting tuin

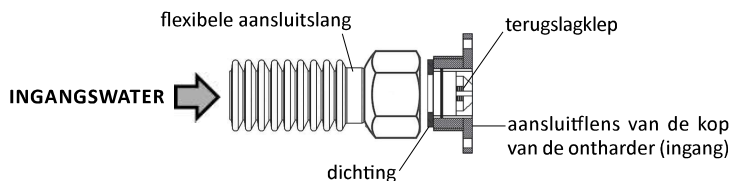


Het is de verantwoordelijkheid van de eigenaar ervoor te zorgen dat de installatie geen waterslag veroorzaakt, die de werking van de ontharder zou kunnen verstoren.

Onze ontharders zijn uitgerust met een terugslagklep geplaatst aan de waterinlaat op de aansluitflens van de kop. De terugslagklep kan uit de flens komen onder bepaalde extreme bedrijfs- en montageomstandigheden. Om dit te voorkomen, is het noodzakelijk om de ontharder met flexibele slangen aan te sluiten (zie onderstaande schets).

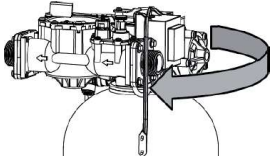

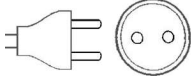
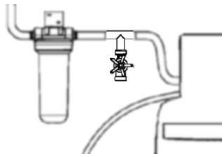
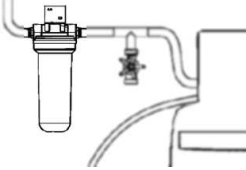
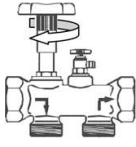
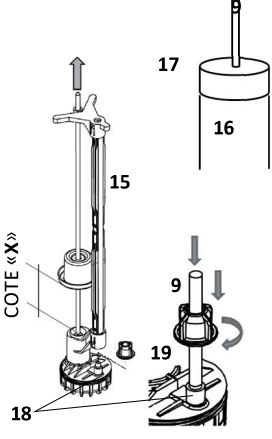
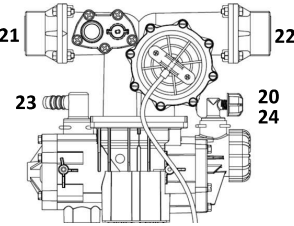
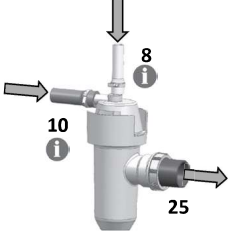
Wij adviseren ook om een lekdetectiesysteem te installeren (bijv. BWT AQAStop).

OPGELET : Plaats geen reductie of adapterstuk tussen de aansluitflens van de ontharder en de flexibele slang. De flexibel moet dezelfde diameter hebben als de flens en moet een boord hebben om de terugslagklep in zijn behuizing te blokkeren.



INSTALLATIEPROCEDURE

De nummers in vet verwijzen naar de markeringen in het hoofdstuk INSTALLATIE - OVERZICHT

<p>Draai de hydraulische unit goed vast.</p> <p>Voorafgaande stevige (her)bevestiging van de hydraulische unit op de harsfles is cruciaal, want transport kan ervoor hebben gezorgd dat deze is losgekomen.</p> 	<p>Controleer de leidingdruk</p> <p>De drukwaarden moeten liggen tussen 1,5 en 7 bar. Boven 5 bar dient u een drukregelaar te installeren.</p> 
<p>Controleer de elektrische voeding</p> <p>Controleer of er een stopcontact (230V) beschikbaar is op minder dan 1,2 meter afstand.</p> 	<p>Plaats een kraan voor onbehandeld water (14)</p> <p>voor het geval u hard water wenst te gebruiken (bv. voor tuinwerk enz.).</p> 
<p>Installeer een voorfilter (7)</p> <p>Plaats en sluit de filter (indien besteld) aan vóór de ontharder.</p> <p>Houd u aan de stroomrichting van het water zoals aangegeven op de filterkop. Bevestig de filterkop aan de muur m.b.v. het profiel, en draai de schroeven op de filterkop niet te stevig aan.</p> 	<p>Installeer de by-pass (12)</p> <p>Opmerking: de hier getoonde by-pass is een monoblock voor muurbestijging in messing</p> <p>Installeer de by-pass op de leiding en let daarbij op de stroomrichting van het water.</p> <p>Draai de kraan in wijzerszin zodat de by-pass in de by-pass-stand staat.</p> 
<p>Plaats de waterontharder (1)</p> <p>Plaats het toestel op zijn definitieve positie (zie afmetingen in het hoofdstuk 'technische kenmerken').</p> <p>De vloer moet gereinigd en waterpas zijn.</p> <p>De toegang tot controle unit (2) en de zoutbak (4) moet vrij blijven.</p>	<p>Stel de pekellep in en sluit hem aan (5)</p> <p>Open de zoutbak (4), verwijder het deksel (17) en daarna de pekellep (5) uit zijn schouw (16).</p> <p>Stel de hoogte X in van de blauwe vlotter, met uitgetrokken staaf, volgens de waarde op het blad met de pakketinhoud.</p> <p>Controleer of de pekelslang (9) recht afgesneden is aan de uiteinden, steek ze in de huls (15), en maak ze vast op de fitting voorzien onderaan de regelaar (18), d.m.v. de vleugelmoer (19).</p> <p>Plaats de pekellep (5) terug in de schouw (16), steek de pekelslang (9) door de opening van het deksel (17), en plaats dit terug op de schouw (16).</p> <p>Steek de pekelslang (9) door de opening van de zoutbak en zorg er daarbij voor, dat de slang nergens geplooid is.</p> 
<p>Sluit de hydraulische unit aan</p>  <p>Sluit de pekelslang (9) aan op de snelkoppeling (20).</p> <p>Sluit de flexibele in- en uitgangsslang (13) aan op respectievelijk de flensfitting (21) en (22) van de hydraulische unit.</p> <p>Sluit de afvoerslang (8) aan op de getande fitting (23) en maak deze vast met een slangkleem (type Serflex).</p> <p>Sluit de connector van de chloorcel aan (24).</p>	<p>Leid de afvoerslang naar de riool.</p> <p>i Sluit de afvoerslang (8) aan op de bovenste fitting van de sifon (11) en maak deze vast met een slangkleem (type Serflex).</p> <p>i De sifon staat in voor de verplichte bescherming van drinkwater tegen terugkerend rioolwater.</p> <p>Sluit de soepele slang van de zoutbakoverloop (10) aan op de zijdelingse fitting van de sifon (11), en houd daarbij een hellingsgraad van minimaal 2% (2 cm per meter) aan, van overloop tot sifon. Maak de slang vervolgens vast met een slangkleem (type Serflex).</p> <p>De afvoer van de overloop moet gravitair zijn en moet de eenvoudigste en kortste weg volgen.</p> <p>Indien dit niet mogelijk is, dient u een afwateringspomp te installeren die bestand is tegen zout water.</p> <p>Sluit de sifon (11) aan op de riool d.m.v. een rigide PVC-slang met een diameter van 40 mm, vastgemaakt op de fitting (25).</p> 
<p>Werk alle verbindingen af en ontluicht.</p> <p>Alvorens water door het toestel heen te laten stromen, dient u de leidingen vóór de by-pass grondig te ontluichten en spoelen.</p> <p>Sluit de flexibele ingangs- en uitgangsslang (13) aan op de waterleiding en let daarbij op de stroomrichting van het water.</p> <p>Ontluicht de filter met de ontluichtingsschroef aan de bovenkant (losschroeven en vervolgens vastdraaien als de lucht is verwijderd) of aan een aftappunt stroomafwaarts indien het filter niet is uitgerust voor staalname.</p> <p>Sluit de ontharder elektrisch aan.</p>	

PROGRAMMATIE

Bij de eerste ingebruikname geeft de display na enkele seconden **DIENST** (of **SERV**) weer, de eerste fase van de programmatie, waarvoor 5 toetsen worden gebruikt:

Toets	Naam	Functie
←M	Links / menu	<ul style="list-style-type: none"> Activeert het menu na lang indrukken (5 seconden) Annuleert de huidige instelling zonder registratie
↓	Naar beneden	<ul style="list-style-type: none"> Scrol naar beneden in menulijst Verlaag / wijzig een parameter
↑	Naar boven	<ul style="list-style-type: none"> Scrol naar boven in menulijst Verhoog / wijzig een parameter
→	Rechts	<ul style="list-style-type: none"> Beweeg door cijfers van links naar rechts (bv. uren naar minuten) Informatie over het zoutniveau tijdens het bijvullen van zout.
OK	Enter	<ul style="list-style-type: none"> Ga in een menu Bevestig een instelling Lang indrukken (5 seconden) start een manuele regeneratie. Tijdens dit proces veroorzaakt een kort indrukken de overgang naar de volgende fase.

De volgende stappen zijn noodzakelijk en voldoende om de ontharder te programmeren.

Je dient enkel de hardheid van het drinkwater te weten (concentratie calcium), door voorafgaande meting of via gegevens van de watermaatschappij.

Druk eerst gedurende 3 seconden op de toets M, tot het bericht LANG verschijnt op de display.

Stap	Display	Doel	Werkwijze
1	LANG _:_	Taal wijzigen indien nodig	Standaardinstelling is Frans OK om te wijzigen ←M om te annuleren
	FR _:_	Taalkeuze (NL voor Nederlands)	↓↑ om te selecteren OK om te bevestigen ←M om te annuleren
2	UUR 00:00	Instellen uur	↓↑ om te selecteren → om naar minuten te gaan OK om te bevestigen ←M om te annuleren
	MIN 15:00	Instellen minuten	↓↑ om te selecteren → om naar uren te gaan OK om te bevestigen ←M om te annuleren
3	TYPE/ZOUT PELL	Selecteer het type zout voor bepaalde apparaten	↓↑ om te selecteren OK om te bevestigen ←M om te annuleren
4	VOLUME 16 L	Instellen van harsvolume van de ontharder (in liter)	↓↑ om te selecteren OK om te bevestigen ←M om te annuleren
5	HARDH °F	Keuze hardheidseenheid (°F of °dH) (selecteer °f voor België of °dH voor Nederland)	↓↑ om te selecteren OK om te bevestigen ←M om te annuleren
	IN 30°F	Selectie hardheid in	↓↑ om te selecteren OK om te bevestigen ←M om te annuleren
	UIT 5 °F	Selectie hardheid uit	↓↑ om te selecteren OK om te bevestigen ←M om te annuleren

INGEBRUIKNAME

SPOELEN

De ontharder geeft de melding REGE? weer. Druk driemaal op de OK-toets. Nu verschijnt REGE 1 en een complete regeneratie start.

Open geleidelijk de by-passkraan: water stroomt van de hydraulische unit naar de riool via de drainageslang. Laat het water lopen om de ontharder volledig te spoelen.

Stop de spoeling door 5 seconden op OK te drukken. Dan verschijnt DIENST op de display.

INSTELLEN VAN DE RESTHARDHEID

De hardheid wordt gemeten in graden (°f: Franse graden of °dH: Duitse graden).

1°f = 10 milligram kalk in 1 liter water. 1°dH = 1,78 °f

De meting van de hardheid wordt gedaan m.b.v. een controlekit met reactiestrookjes of gekleurde reageervloeistof (BWT AQA test).

Het is mogelijk om onthard water te mengen met het onbehandelde drinkwater d.m.v. een meng-unit aan de achterzijde van de hydraulische unit, met als doel het bekomen van een resthardheid van enkele graden (gewoonlijk tussen 10 en 15 °f in België en tussen 2 en 3 °dH in Nederland).

Draai de knop (26) eerst tegen de klok naar zijn maximum. Draai vervolgens de knop (27) naar de laagste stand. Zo wordt het behandelde water volledig onthard (hardheid = 0°f/°dH).

Draai daarna de knop (26) een halve draai met de klok mee. Nu is het verkregen water een mengeling van onbehandeld en onthard water. Draai een willekeurige kraan stroomafwaarts van de ontharder lichtjes open (of gebruik het monsternamekraantje van de by-pass) en meet de waterhardheid.

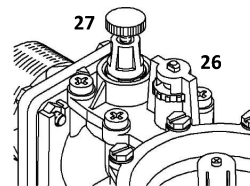
Gebruik de knop (26) om de hardheid bij te regelen voor verbruik van lage debieten:

- met de klok mee om ze te verhogen

- tegen de klok om ze te verminderen

Voor het bijregelen van de hardheid voor grote debieten, open een kraan stroomafwaarts van de ontharder volledig en meet de hardheid opnieuw. Gebruik nu de knop (27) om de hardheid bij te regelen:

- draai los om ze te verhogen
- draai vast om ze te verlagen



Opmerking: het is de verantwoordelijkheid van de eigenaar om de resthardheid te bepalen voor gebruik in apparaten stroomafwaarts van de ontharder.

WERKING

BIJVULLEN VAN ZOUT

Het toestel maakt gebruik van regeneratiezout, speciaal voor ontharders. De bodem van de zoutbak dient steeds volledig te zijn bedekt met onopgelost zout. Zie ook het hoofdstuk 'Technische kenmerken' om de capaciteit te weten van de zoutbak in uw ontharder alsook het verbruik van zout per regeneratie.

Voor waterontharders met controle van het zoutniveau door een smartphone-applicatie: Na elke keer dat het zout is bijgevuld, stelt u het zoutniveau in opdat de smartphonetoepassing de opvolging kan verzekeren.

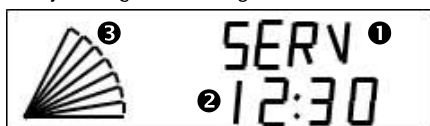
- Let op het niveau van het zout na het bijvullen, via de schaalverdeling in het zoutreservoir
- Druk gedurende 5 seconden op de toets → : het bericht **STAND** verschijnt op het scherm
- Selecteer het niveau met de toetsen ↓ et ↑
- Bevestig met de toets **OK**

AUTOMATISCHE DISPLAYMELDINGEN

Op het display verschijnt:

- 1 een bovenste informatieregel
- 2 een onderste informatieregel
- 3 een staafdiagram met 10 segmenten, die in stappen van 10% de restcapaciteit van de ontharder aangeeft tot de volgende regeneratie. Het diagram in het voorbeeld geeft aan dat de restcapaciteit nog 70% bedraagt.

In functie van de status van het toestel verschijnen volgende meldingen:



DIENST 12:30	afwisselend met	968 12:30	Het toestel is in gebruik: er wordt onthard water geproduceerd. De restcapaciteit vóór regeneratie bedraagt hier 968 liter.
	BIJVUL 375		Water stroomt in de zoutbak (zie hoofdstuk GEAVANCEERDE INSTELLING) gedurende 375 seconden (in dit voorbeeld).
	PEKEL 180		De pekel voor de volgende regeneratie wordt geproduceerd in de zoutbak; deze fase loopt hier af na 180 minuten.
	REGE 1 00:45		De ontharder ondergaat de eerste actieve regeneratiefase, die hier eindigt na 0 minuten en 45 seconden
	REGE 2 18:35		De ontharder ondergaat de tweede actieve regeneratiefase, die hier eindigt na 18 minutes en 35 seconden
	REGE 3 02:15		De ontharder ondergaat de derde actieve regeneratiefase, die hier eindigt na 2 minuten en 15 seconden.
CHECK	afwisselend met	ZOUT	De ontharder detecteert een gebrek aan zout en adviseert het zoutniveau in de zoutbak te controleren
STD-BY 12:30	afwisselend met	968 12:30	De regeneratiefunctie is uitgeschakeld (zie Stand-by-modus op volgende pagina). De ontharder produceert onthard water zolang de capaciteit dit toelaat (hier: capaciteit van 968 liter)

MANUELE REGENERATIE

Op elk ogenblik is het mogelijk om een manuele regeneratie van de ontharder te starten, door 5 seconden lang op de **OK**-toets te drukken.

Indien dit gebeurt in functie van een test, is het mogelijk om manueel de verschillende stappen te doorlopen d.m.v. een korte druk op de **OK**-toets.

ALARM ZOUTGEBREK BEVESTIGEN

Wanneer er geen zout meer overblijft in de zoutbak, geeft de display afwisselend de meldingen **CHECK** en **ZOUT** weer.

Na het bijvullen van zout kunt u wachten tot de volgende regeneratie om de alarmmelding te laten verdwijnen. Het wordt nochtans aangeraden onmiddellijk het alarm te bevestigen d.m.v. volgende stappen:

- druk gedurende 5 seconden op de **M**-toets
- druk daarna kort op de **M**-toets om de

menu's te doorlopen tot u de volgende melding ziet op de display:

CHECK / ZOUT (wisselend)

- druk eenmaal op ↓ of ↑ om **OFF** te laten verschijnen op de onderste inforegel
- druk op **OK** om te bevestigen
- druk gedurende 5 seconden op **M** om het menu te verlaten: de alarmmelding zal verdwenen zijn

STROOMONDERBREKING

In geval van een stroomonderbreking tijdens een regeneratie, herstart het process bij het begin van de onderbroken fase. In geval van een stroomonderbreking tijdens normale werking herstart het toestel eveneens in werkingmodus.

STAND-BY MODE

Het is mogelijk een regeneratie van de

ontharder niet te laten doorgaan, automatisch of manueel. Dit kan bv. nuttig zijn, wanneer u wacht op een techniekier in geval van een technisch probleem.

U doet dit als volgt:

- druk gedurende 5 seconden op de **M**-toets
- druk daarna kort op de **M**-toets om de menu's te doorlopen tot u de volgende melding ziet verschijnen op het display:

STD-BY

Off

- druk eenmaal op ↓ of ↑ om **ON** te laten verschijnen op de onderste inforegel
- druk op **OK** om te bevestigen

De display toont nu de melding **STD-BY** afwisselend met de autonomie van de ontharder.

Om deze functie te annuleren, dient u terug te keren naar het **STD-BY**-menu en de onderste inforegel wijzigen naar **OFF**.

GEAVANCEERDE INSTELLING

Deze instelling bereikt u via code **23**, waarna het doorbladeren van het menu gebeurt op dezelfde wijze als bij de normale instelling. Gebruik van deze modus is voorbehouden voor een bevoegd techniekier. Elke fout kan de correcte werking van het toestel verstoren en is de verantwoordelijkheid van de gebruiker.

Stap n°	Display	Doel	Werkwijze
0	PASSW ? 00	Geef het paswoord in om naar de geavanceerde instelling te gaan	↓↑ om te wijzigen OK om te bevestigen ← M om te annuleren
1	PROP R On	Activeer/annuleer proportionele regeneratie	↓↑ om te wijzigen OK om te bevestigen ← M om te annuleren
2	CAPA 80	Wijzig de onthardingscapaciteit van het toestel, die automatisch werd ingesteld toen het harsvolume werd geselecteerd (stap 3 van de normale instelling).	↓↑ om te wijzigen OK om te bevestigen ← M om te annuleren
3	VERBR 71	Corrigeer het volume water dat wordt verbruikt door regeneratie op 100% Alleen voor apparaten met zoutniveaubewaking door smartphone-applicatie.	↓↑ om te wijzigen OK om te bevestigen ← M om te annuleren
4	ZOUT 2000	Corrigeer het zoutverbruik door regeneartie op 100% Alleen voor apparaten met zoutniveaubewaking door smartphone-applicatie.	↓↑ om te wijzigen OK om te bevestigen ← M om te annuleren
5	VOL OK 8 56	Informatie: volume van onthard water sinds laatste regeneratie (hier: 856 liter)	← M om naar volgende stap te gaan
6	PIEK DB 10 68	Informatie: maximumdebit gemeten sinds laatste regeneratie (hier: 1068 liter/uur)	← M om naar volgende stap te gaan

7	A REGE 48	Aantal regeneraties sinds ingebruikname (kan gereset worden)	↓↑ om te wijzigen OK om te bevestigen ←M om te annuleren
8	CHLOOR Off	Activeer/annuleer de chloorfunctie	↓↑ om te wijzigen OK om te bevestigen ←M om te annuleren
9	ALARM Off	Alarm zoutgebrek geactiveerd/geannuleerd	↓↑ om te wijzigen OK om te bevestigen ←M om te annuleren
10	SAFE L 2 50	Waarde veilig niveau = resterende capaciteit die regeneratie in werking zet wanneer waarde wordt bereikt	↓↑ om te wijzigen OK om te bevestigen ←M om te annuleren
11	REGE T 2:00	Tijdstip waarop regeneratie start	↓↑ om te wijzigen OK om te bevestigen ←M om te annuleren
12	DRUK 4	Waterdruk. Wordt ingesteld voor proportionele regeneratie	↓↑ om te wijzigen OK om te bevestigen ←M om te annuleren
13	VOLL RG 5	Frequentie van volledige regeneraties (om capaciteitsverlies op termijn te vermijden). Voor ontharders met functie 'proportionele regeneratie'. Hier: 1 volledige regeneratie per 5 regeneraties	↓↑ om te wijzigen OK om te bevestigen ←M om te annuleren
14	STAPPN	Instellen van duur per regeneratiefase. De volgende tijden kunnen worden ingesteld (1 submenu per fase): Backwash (BACKW); aanzuiging(AANZUI); snelle spoeling (SNELLE); pekelpreparatie (proport. regen.) (PEKEL); bijvullen zoutbak (proport. regen.) (BIJVUL)	OK om het menu te openen anders ←M en daarna ↓↑ om te wijzigen OK om te bevestigen ←M om te annuleren
15	FORCED NIET	Activeer of deactiveer geforceerde regeneratie na een lange tijd zonder waterverbruik	↓↑ om te activeren OK om te bevestigen ←M om te annuleren
16	RESET OFF	Reset naar fabrieksinstellingen	↓↑ om te wijzigen OK om te bevestigen (twee keer) ←M om te annuleren

ROUTINE- EN GEAVANCEERD ONDERHOUD

ROUTINEONDERHOUD

Dit type onderhoud kan worden uitgevoerd door iedereen die zorgvuldig rekening houdt met onderstaande richtlijnen. Het wordt sterk aangeraden die op te volgen opdat de ontharder op lange termijn goed blijft functioneren. Om verbruiksartikelen te kopen, neemt u contact op met de installateur van het apparaat, de klantendienst via de website van het desbetreffende BWT-filiaal of via:

In België: www.bwtwater.be

In Nederland: www.bwtwater.nl

Onderhoudsrichtlijnen	Frequentie en te gebruiken producten
Controleer zoutniveau in de zoutbak	Elke week of bij alarm. Bijvullen waar en zoveel als nodig. Voor apparaten met zoutniveaudetectie door smartphoneapplicatie: denk aan het instellen van het zoutniveau na het bijvullen zoals uitgelegd in hoofdstuk BEDIENING.
Controle programmatie	Controleer de tijd op de display
Tijdswijziging	Winter-/zomeruurtwijziging gebeurt niet automatisch. Wijzig de tijd via de procedure vermeld in het hoofdstuk PROGRAMMATIE.
Vervang het filterelement (7) Er zijn verschillende filtermodellen (indien u hiervoor gekozen heeft). Om de filter te vervangen (of voor het uitvoeren van een tegenspoeling), raadpleeg de handleiding van de voorfilter.	Elke 6 maanden of vaker bij merkbare daling van de waterdruk aan de kraan
Algemene controle, reiniging, desinfectie <ul style="list-style-type: none"> • Gebruik het product Stericlean 1 (hars-reiniger) en raadpleeg de bijhorende handleiding voor goed gebruik. • Controleer de hardheid van het onbehandeld water voor de ontharder en van het onthard water na de ontharder d.m.v. een analyse kit (BWT AQA test of reactiestrookjes) 	Eenmaal per jaar: - afzonderlijke hardheidstester - afzonderlijk reinigingsproduct

GEAVANCEERD ONDERHOUD

Om een blijvende goede werking te garanderen is het aanbevolen onderstaande punten jaarlijks te laten controleren door een vakman, idealiter in het kader van een onderhoudscontract. Raadpleeg de servicepagina's op de website van het desbetreffende BWT-filiaal om de verschillende formules voor het onderhoudscontract te vinden.

CHECKLIST CONTROLE & ONDERHOUD

- Controle hardheid van het onbehandeld water voor de ontharder en van het onthard water na de ontharder
- Controle van de juiste instellingen van het toestel
- Controle en reiniging (indien nodig) van het pekelsysteem (vervanging indien versleten of beschadigd)
- Controle en reiniging (indien nodig) van de zoutbak
- Controle van de interne componenten (vervanging indien versleten of beschadigd)
 - o Ingangsfilter
 - o Hydro-injector
 - o Beweegbare componenten: elektroventielen, membraan, kleppen
 - o Tellerkabel (volumetrisch)
 - o Chloorcel (indien van toepassing)
 - o Proportionele regeneratieblok (indien van toepassing)
- Controle goede bevestiging en betrouwbaarheid van in- en uitgangsflexibels (vervanging indien beschadigd)
- Controle regeneratie fasen
- Controle algemene waterdichtheid van het toestel en zijn accessoires

PROBLEEMOPLOSSING

Probleem	Oorzaak	Remedie
Display meldt afwisselend CHECK en ZOUT	Onvoldoende zout in de zoutbak OF het toestel detecteert een regeneratiefout	Vul de bak met zout. Indien een hervulling niet nodig is, contacteer de dienst na verkoop
Tijd op de display is verkeerd	Winter- en zomertijd werd niet ingesteld OF er was een stroomonderbreking en gegevensherstel werkte niet (batterij leeg)	Reset de tijd (zie hoofdstuk 'programmatie') Indien het probleem opnieuw optreedt, contacteer de dienst na verkoop.
Geen meldingen op display	Het toestel is niet aan OF er is een elektrische of elektronische fout.	Controleer het stopcontact waarop het toestel is aangesloten. Indien er stroom is, contacteer de dienst na verkoop.
Water stroomt door de drainageslang (8)	Toestel is in regeneratiefase (geen probleem)OF interne componenten zijn defect.	Controleer of display rege 1, rege 2 of rege 3 weergeeft. Zo niet, contacteer dienst na verkoop.
Water komt uit overloop zoutbak (10)	Pekelsysteem sluit niet goed af of lekt	Controleer de verbinding tussen de pekelslang (9) en -regelaar (5). Als probleem aanhoudt, contacteer dienst na verkoop.
Behandeld water lijkt niet langer onthard (kalk treedt op ...)	Meerdere oorzaken mogelijk. Doorloop oplossingen in derde kolom.	Meet eerst resthardheid, volg daarna na elke volgende stap tot het resultaat OK is. Controleer of de kraan van de by-passklep open staat, zodat water naar de ontharder kan. Zoniet, open de by-passkraan (tegenwijzerzin). Controleer of er nog zout is in de bak. Zoniet, vul bij. Controleer of het juiste type zout geselecteerd is in de programmatie. Controleer of de filter (indien besteld) niet verstopt is. Zo ja, vervang of reinig deze. Voer opnieuw de regeling van de resthardheid uit (zie hoofdstuk INGEBRUIKNAME) Indien het probleem aanhoudt, contacteer de dienst na verkoop.
De verbinding met de Best Water Home app kan niet tot stand worden gebracht.	Geen herkend signaal tussen ontharder en smartphone	Controleer de activering van de connectiviteit op de smartphone. Gebruik een Smartphone die compatibel is en werkt met een recente versie van Android of iOS. Maak de eerste aansluiting op minder dan 70 cm van de stuurkop van de ontharder. Voor de volgende keren zal de afstand afhankelijk zijn van de omgeving, maar kan tot meer dan 12m bedragen. Activeer "Verbinding ontharder verbreken" voordat je het opnieuw probeert. Als het probleem langer dan 5 pogingen aanhoudt, neem dan contact op met de dienst na-verkoop.

GEBRUIK VAN DE APP

INSTALLATIE VAN DE APP

1. Download de "Best Water Home" app en controleer of alle smartphone updates zijn uitgevoerd.
2. Open een account door de instructies te volgen.
3. Selecteer het apparaat uit de lijst met "geen code"-apparaten.
4. Activeer de Bluetooth van de smartphone.
5. Start de synchronisatie in de directe omgeving van de gebruikte ontharder.
6. Na enkele seconden synchronisatie wordt de app geconnecteerd met de ontharder. De actuele waarden voor zoutniveau en waterverbruik worden weergegeven.

ACTUALISATIE VAN HET ZOUTNIVEAU

Druk na elke zoutbijvulling gedurende 5 seconden op de SEL/SALT knop op de ontharder. Het woord "NIVEAU" verschijnt op het display van de ontharder. Selecteer met de pijlen omhoog en omlaag het zoutniveau dat in de zoutbak van de ontharder is bereikt, zoals aangegeven op de schaal op de pekelschouw van de zoutbak.

Start de synchronisatie op de app: het zoutniveau is geactualiseerd!

TECHNISCHE KENMERKEN

OMGEVINGSKENMERKEN

Kenmerken	Eenheid	AQA perla
Voedingsspanning	V	230 +10% / -15%
	Hz	50/60 Hz
Maximumdruk	bar	7
Aangeraden minimale druk	bar	2
Minimale watertemperatuur	°C	1
Maximale watertemperatuur	°C	35
Minimale omgevingstemperatuur	°C	vorstvrij
Maximale omgevingstemperatuur	°C	40

WERKINGSKENMERKEN

	AQA perla	5	10	15	20	25	30	35
Harsvolume	liter	5	10	16	18	20	22	28
Zoutverbruik per regeneratie	kg	0,50	1,25	2,00	2,25	2,50	2,75	3,50
Capaciteit voor 15°f-ontharding (of 8,43 °dH)	liter	1650	2300	4800	5200	5300	5900	7500
Capaciteit voor 20°f-ontharding (of 11,24 °dH)	liter	1250	1800	3600	3900	4000	4400	5600
Capaciteit voor 25°f-ontharding (of 14,04 °dH)	liter	1000	1400	2900	3100	3200	3500	4500
Capaciteit voor 30°f-ontharding (of 16,85 °dH)	liter	800	1200	2400	2600	2700	2900	3700
Capaciteit voor 35°f-ontharding (of 19,66 °dH)	liter	700	1000	2100	2200	2300	2500	3200
Capaciteit voor 40°f-ontharding (of 22,47 °dH)	liter	600	900	1800	1900	2000	2200	2800
Gemiddeld waterverbruik per regeneratie	liter	50	60	70	70	100	100	120
Stroomverbruik in werking	VA	6						
Stroomverbruik in regeneratie	VA	25						

(1) - Bovenstaande gegevens zijn van toepassing bij een waterdruk van 3 bar en fabrieksinstellingen.

(2) - De capaciteit vermeld in de tabel komt overeen met het volume volledig onthard water (0°f).



BWT France

103, rue Charles Michels
93200 Saint-Denis, FRANCE
Phone: +33 1 49 22 45 00
Fax: +33 1 49 22 45 45
E-Mail: bwt@bwt.fr

BWT Italia

Via Vivaio 8
Milano (Italia)
Phone: (+39) 02 2046343
Fax: (+39) 02 201058
E-mail: info@bwt.it

BWT Hungaria Kft.

Keleti utca 7
2040 Budaörs, HUNGARY
Phone: +36 23 430 480
Fax: +36 23 430 482
E-mail: bwt@bwt.hu

BWT Polska Sp. z o.o.

ul. Połczyńska 116
01-304 Warszawa, POLAND
Phone: +48 22 533 57 00
Fax: +48 22 533 57 19
E-Mail: bwt@bwt.pl

BWT UK Limited.

BWT House, The Gateway Centre,
Coronation Road,
High Wycombe, Buckinghamshire,
HP12 3SU, United Kingdom
Phone: +44 1494 838 100
Fax: +44 1494 838 101
E-Mail: Enquiries@bwt-uk.co.uk

BWT Belgium n.v./s.a.

Leuvensesteenweg 633
1930 Zaventem, BELGIUM
Phone: +32 2 758 03 10
Fax: +32 2 758 03 33
E-Mail: bwt@bwt.be

BWT Nederland B.V.

Coenecoop 1
2741 PG Waddinxveen, NETHERLANDS
Phone: + 31 88-7509000
Fax: +31 88-7509090
E-Mail: sales@bwt nederland.nl

BWT RUSSIA

Proektiruemy proezd 4062, 6, bldg. 16
115432, Moscow, RUSSIA
Phone : +7 495 686 6264
Fax : +7 495 686 7465
E-Mail : info@bwt.ru

**BWT Česká republika,
spol. s.r.o.**

Lipová 196 - Čestlice
251 01 Říčany, CZECH REPUBLIC
Phone: +42 272 680 300
Fax: +42 724 027 477
E-Mail: office@bwt.cz

Contact fabricant

BWT
103, rue Charles Michels F-93206 Saint Denis Cedex
E-Mail : bwt@bwt.fr

bwt.fr